



FAR•FLEX

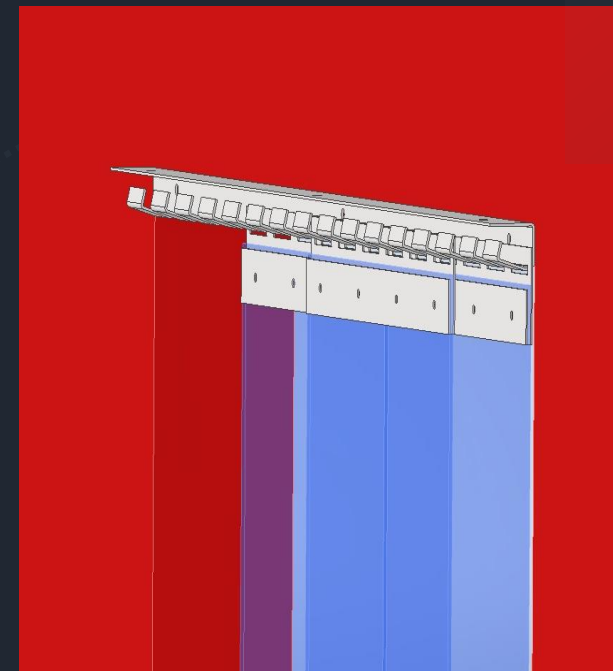
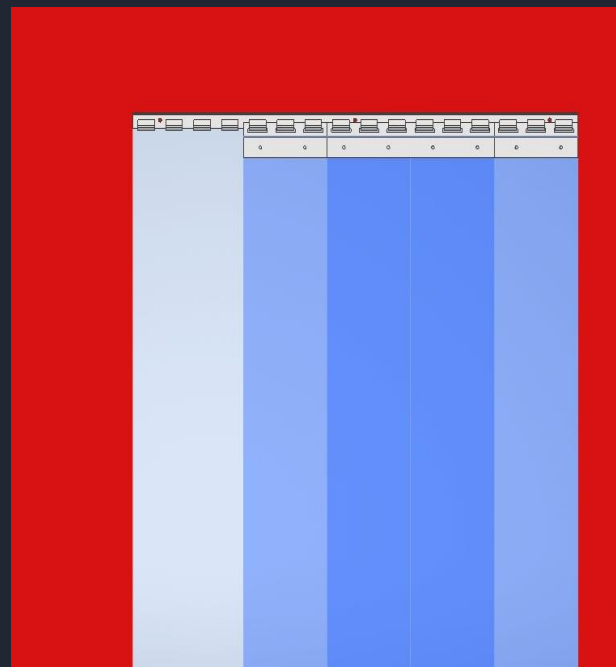


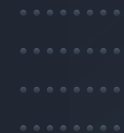
**MANUALE
PORTA A STRISCE**

FAR•FLEX

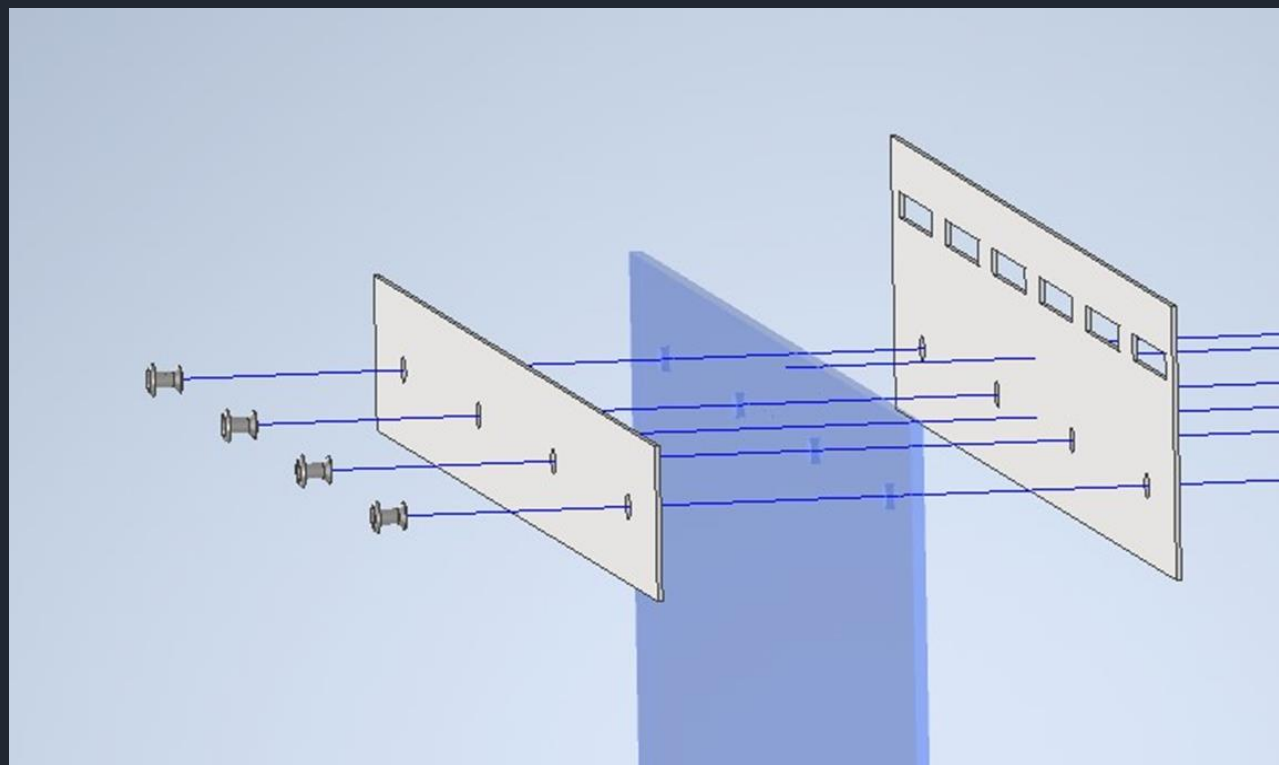
Realizzare una porta a Strisce in PVC garantisce:

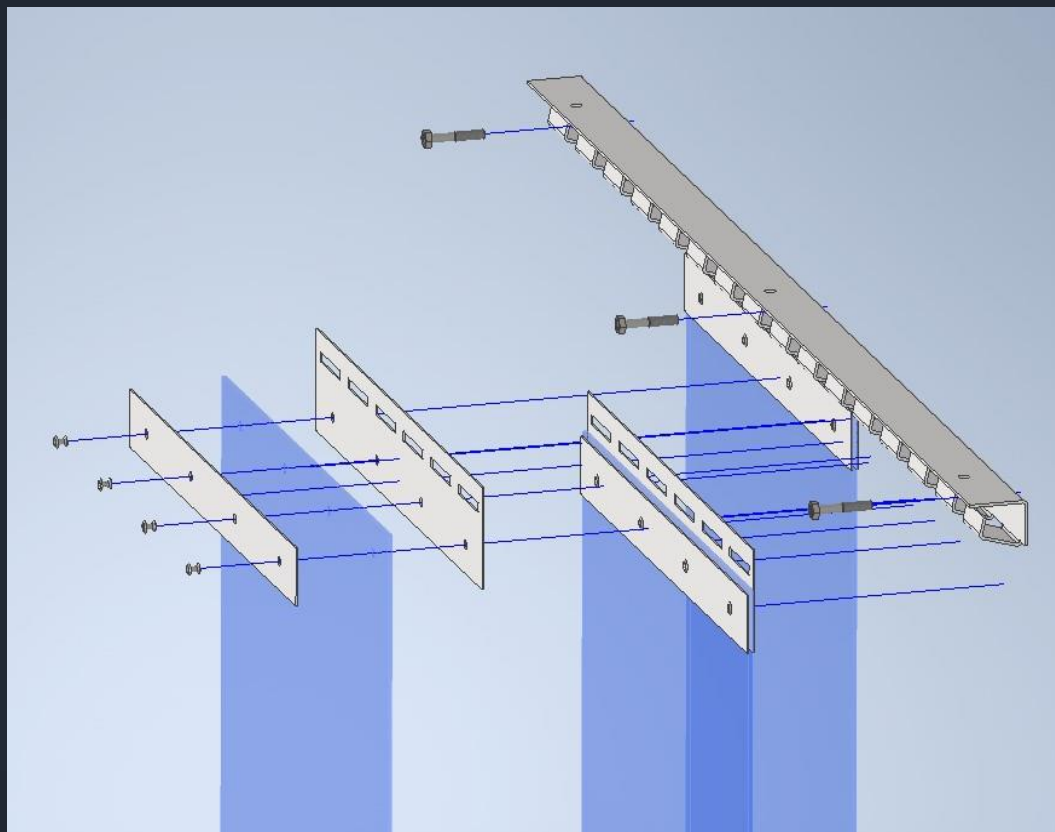
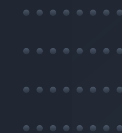
- facilità di attraversamento
- Facilità di installazione
- Tenuta termica
- Prezzo contenuto





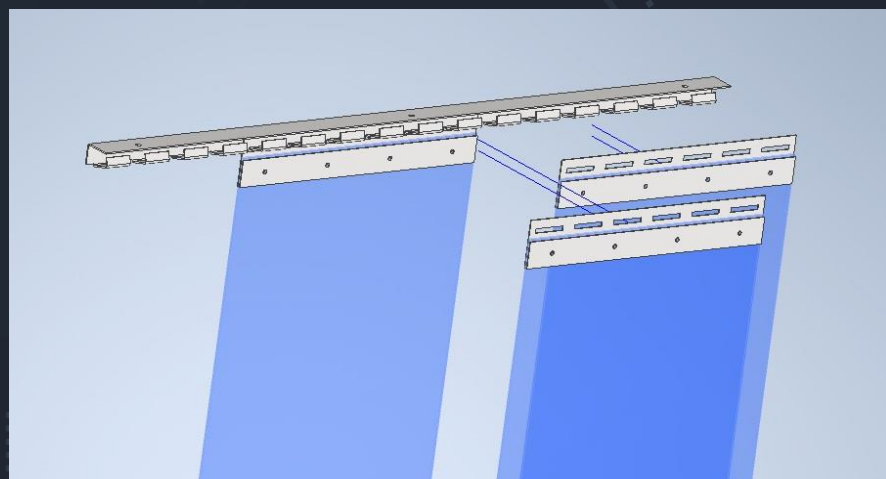
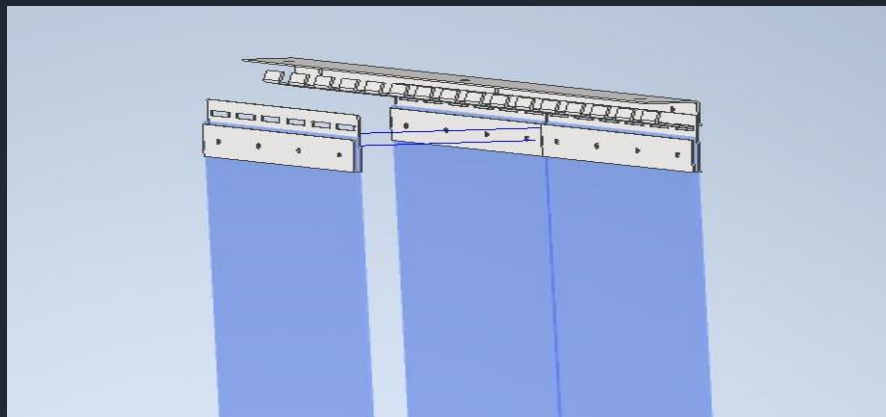
- Tagliare le Strisce PVC della misura che ci occorre.
- Prendere piastre e contropiastre necessarie per fissare le strisce al nostro supporto. Assicurarsi di aver preso piastre e contropiastre della stessa larghezza delle Strisce PVC.
- Forare e rivettare le Strisce alle piastre, per facilitare la foratura usare i fori delle piastre come dima sulle Strisce PVC.





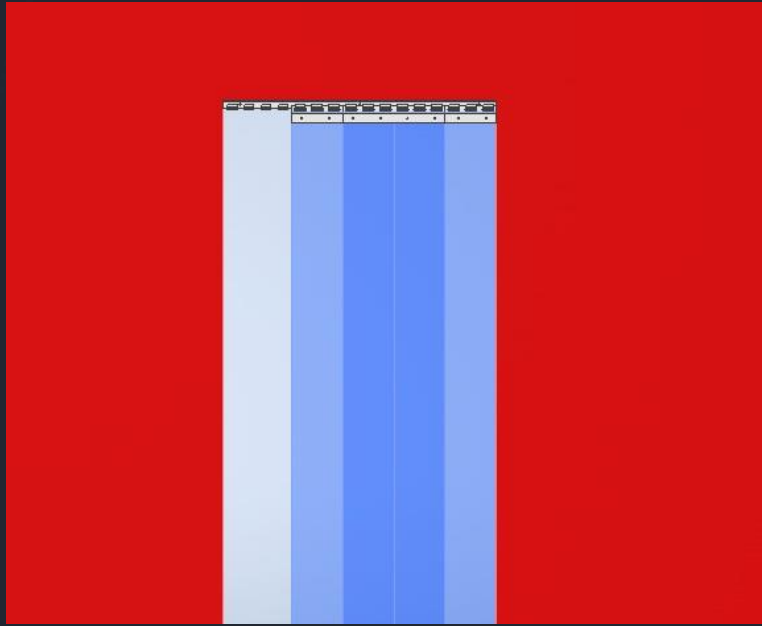
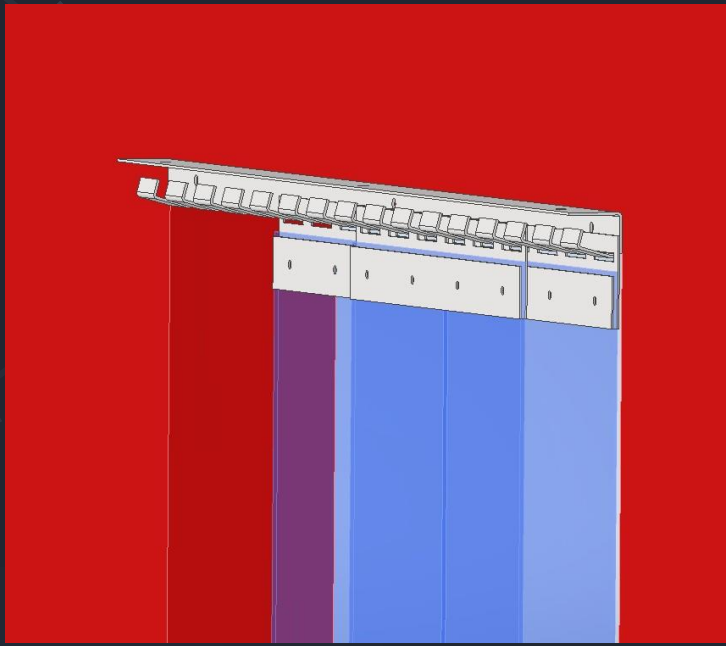
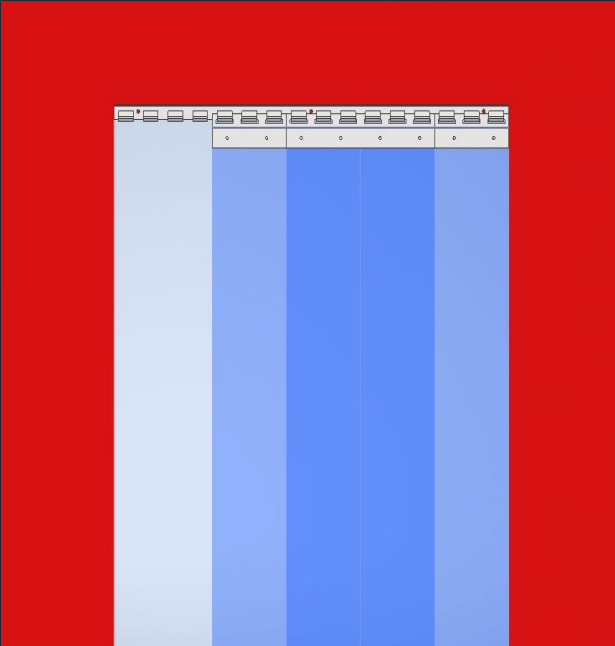
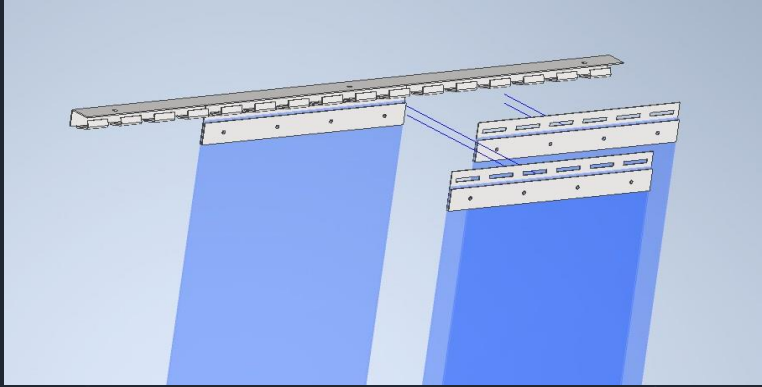
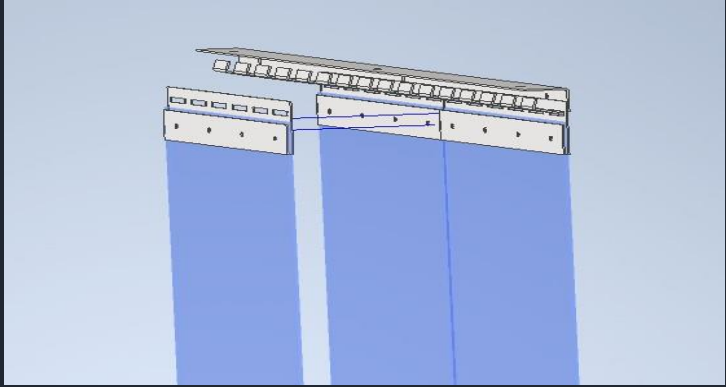
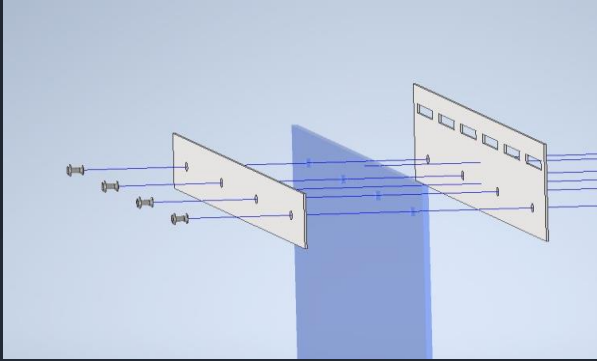
- Tassellare e avvitare a muro o a soffitto il supporto in acciaio su cui poi andremo a posizionare le nostre Strisce già preparate in precedenza.
- Il supporto in acciaio è il sistema consigliato per garantire lunga durata e massima sicurezza in ambienti commerciali e industriali.

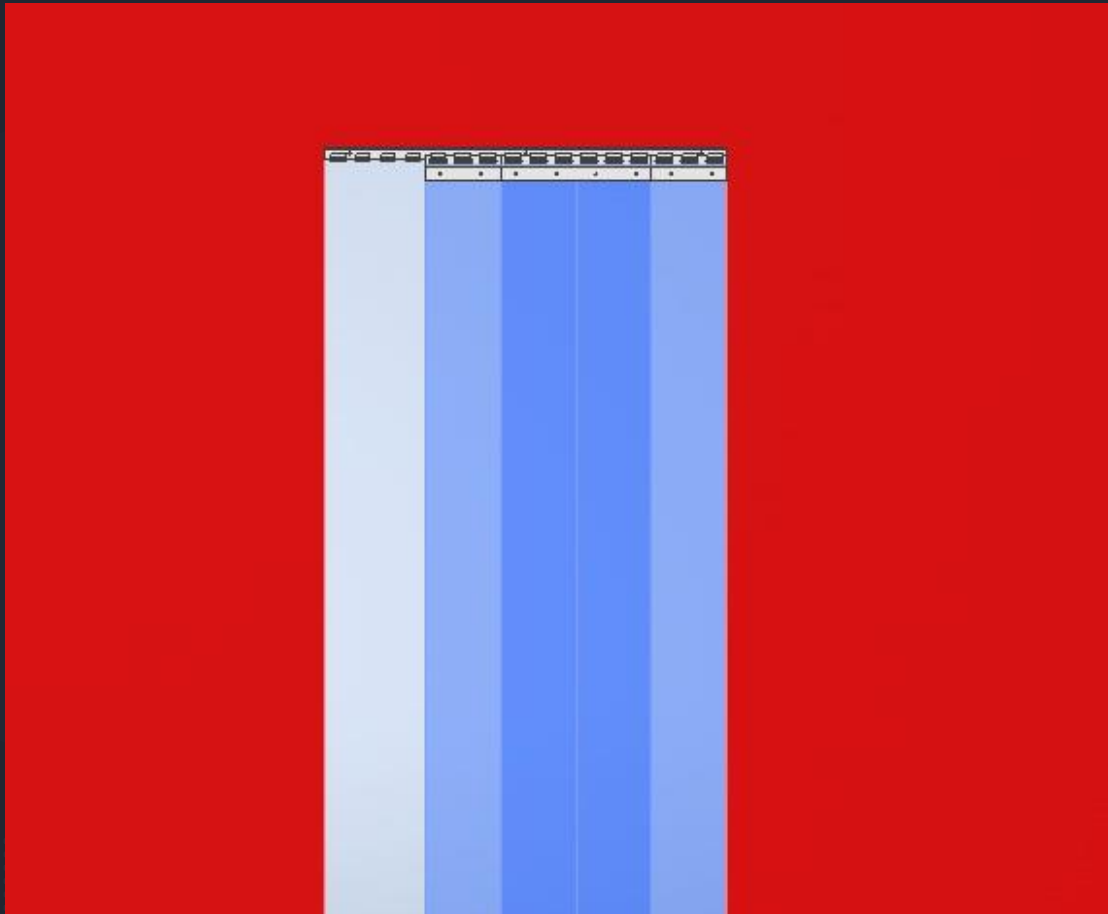




- Per poter calcolare il numero delle nostre Strisce dobbiamo tener conto anche del sormonto.
- Ogni 2 Strisce andremo ad applicare una Striscia di sormonto posizionandola sopra alle 2 Strisce già applicate.
- La percentuale di sormonto può essere parziale o totale ma dobbiamo considerare che minore è il sormonto e minore sarà l'efficienza termica della nostra Porta a Strisce.

FAR•FLEX





- Faroflex è specializzata nella realizzazione di porte a Strisce su misura.
- Il nostro servizio clienti può garantirti assistenza in tutte le fasi.
- Servizio All-Inclusive con montaggio presso la tua azienda o il tuo domicilio disponibile su tutto il territorio Nazionale.
- Visita il nostro sito : www.Faroflex.it
- Contattaci via mail : info@faroflex.it
- Chiamaci : 3450164918